

ГОСТ Р 52204—2004

НАЦИОНАЛЬНЫЙ СТАНДАРТ РОССИЙСКОЙ ФЕДЕРАЦИИ

ЖЕСТЬ ХОЛОДНОКАТАНАЯ ЧЕРНАЯ И БЕЛАЯ

Технические условия

Издание официальное

БЗ 7—2003/110

ГОССТАНДАРТ РОССИИ
Москва

Предисловие

1 РАЗРАБОТАН ФГУП ЦНИИчермет им. И.П. Бардина

ВНЕСЕН Техническим комитетом по стандартизации ТК 375 «Металлопродукция из черных металлов и сплавов»

2 УТВЕРЖДЕН И ВВЕДЕН В ДЕЙСТВИЕ Постановлением Госстандарта России от 19 января 2004 г. № 21-ст

3 ВВЕДЕН ВПЕРВЫЕ

© ИПК Издательство стандартов, 2004

Настоящий стандарт не может быть полностью или частично воспроизведен, тиражирован и распространен в качестве официального издания без разрешения Госстандарта России

- М (только для белой жести электролитического лужения) — черная жесь с поверхностью групп Ш или Н с неоплавленным оловянным покрытием.

6.4.2 Для черной и белой жести двукратной прокатки отделку поверхности осуществляют только по группе Ш.

6.5 Требования к качеству поверхности

6.5.1 Требования к черной жести

Характеристика поверхности и допустимые дефекты приведены в таблице 10.

Таблица 10

Вид и марка жести; группа отделки поверхности	Характеристика поверхности	Допустимые дефекты поверхности на 1 листе или 1 м длины полосы
ЧЖК; П, Ш, Н	Поверхность должна быть гладкой, чистой, без пятен ржавчины, плен, расслоений и загрязнений	Отдельные отпечатки от валков и роликов, рванины на кромках глубиной не более 1,5 мм, легкие царапины и скобки, цвета побежалости, легкая разнотонность и налет коррозии, не препятствующие выявлению поверхностных дефектов
ЧЖР; П, Ш, Н	Поверхность должна быть гладкой, чистой, без пятен ржавчины, плен, расслоений и загрязнений	Кроме дефектов, указанных для жести марки ЖК, допускаются: рванины на кромках глубиной не более 5 мм, темные пятна, проколы не более 6 шт., заусенцы высотой не более половины толщины жести, для рулонов — выступающие витки не более 5 мм; для листов — загнутые уголки со стороной до 25 мм, мятость и скобки без заворотов и рванин

6.5.2 Требования к белой жести электролитического лужения

Характеристика поверхности и допустимые дефекты оловянного покрытия приведены в таблице 11.

Таблица 11

Вид и марка жести; группа отделки поверхности	Характеристика поверхности	Допустимые дефекты поверхности на 1 листе или 1 м длины полосы
ЭЖК; П, Ш, Н, М	Поверхность должна быть блестящей (для групп поверхности П и Ш), чистой, без пятен ржавчины, незалуженных участков, плен	Отдельные незначительные дефекты, не нарушающие целостность оловянного покрытия: разнотонность оловянного покрытия, легкие царапины, потертости, скобки, капли олова диаметром не более 1 мм, пузырьки диаметром не более 1 мм в количестве не более 3 шт., неоплавленная кромка шириной до 3 мм, рванины на кромках глубиной не более 1,5 мм, до двух загнутых уголков размером стороны не более 2 мм или отсутствие уголков того же размера, отпечатки от валков, надавы. На поверхности жести классов покрытия E1,0—E2,0 допускается древесный рисунок
ЭЖР; П, Ш, Н, М	Поверхность должна быть блестящей (для групп поверхности П и Ш), чистой с отдельными дефектами поверхности	Кроме дефектов, указанных для жести марки ЖК, допускаются: царапины, скобки, два загнутых уголка размером стороны до 25 мм или отсутствие уголков того же размера, темные шероховатые осадки олова площадью не более 30 см ² , отдельные пленки и раковины, наплывы олова в виде капли диаметром не более 3 мм в количестве не более 5 шт., пузырьки диаметром до 5 мм в количестве не более 10 шт., неоплавленные участки в отдельных местах, мятость кромок до 5 мм в виде скобок без заворотов и рванин, рванины на кромках глубиной не более 5 мм, незначительные заусенцы высотой не более половины толщины жести, проколы в количестве не более 6 шт. в разных местах полосы или листа, следы коррозии на отдельных участках жести, непролуженные полосы шириной до 5 мм, общей площадью не более 50 см ²

6.5.3 Требования к белой жести горячего лужения

Характеристика поверхности и допустимые дефекты оловянного покрытия приведены в таблице 12.

Таблица 12

Вид и марка жести	Характеристика поверхности	Допустимые дефекты поверхности на 1 листе или 1 м длины полосы
ГЖК	Поверхность должна быть чистой, блестящей, без пятен ржавчины, незалуженных участков, плен и загрязнений	Незначительные дефекты, не нарушающие целостность покрытия, разнотонность оловянного покрытия, легкие надавы и отпечатки от валков, отдельные поверхностные загрязнения в виде точек, легкие царапины и скобки, крупинки олова диаметром до 2 мм, пузырьки диаметром до 2 мм в количестве не более 3 шт., рванины на кромках глубиной не более 1,5 мм, наплывы олова (облой) на кромках листов шириной не более 3 мм, до двух загнутых уголков размером стороны не более 2 мм или отсутствие уголков того же размера
ГЖР	Поверхность должна быть чистой с отдельными дефектами поверхности	Кроме дефектов, указанных для жести марки ЖК, допускаются: поверхностные царапины и скобки, непродуженные пятна общей площадью не более 50 см ² , наплывы олова на кромках листов, пузырьки диаметром до 5 мм в количестве до 10 шт., два загнутых уголка со стороной до 25 мм или отсутствие уголков того же размера, загрязненная хлористым цинком поверхность в виде пятен общей площадью до 50 см ² , мятость кромок до 5 мм в виде скобок без заворотов, рванины на кромках глубиной не более 5 мм, незначительные заусенцы высотой не более половины толщины жести, проколы не более 6 шт. в разных местах листа

6.6 Жесть горячего лужения марки ЖК класса покрытия I не должна иметь более пяти пор, классов покрытия II и III — более трех пор на 1 см² поверхности.

Для жести горячего лужения марки ЖР всех классов покрытия количество пор на поверхности не нормируют.

6.7 Белую жесть электролитического лужения следует подвергать пассивации и промасливанию.

6.8 Изготовитель гарантирует, что для черной и белой жести марки ЖК доля полосы в рулоне, соответствующая требованиям настоящего стандарта к марке ЖК, должна быть не менее 85 %, к марке ЖР — не более 15 %. Сварные швы не вырезают. В рулоне не допускается более двух, отмеченных закладками, сварных швов.

6.9 Обозначение стороны с большей массой покрытия на жести с дифференцированным покрытием следует осуществлять путем нанесения двух продольных полос в центральной части полосы до порезки на листы. Допускаются по согласованию с потребителем другие способы обозначения дифференцированного покрытия или указание стороны с большей массой покрытия на ярлыке.

6.10 Маркировка и упаковка

6.10.1 Маркировка и упаковка — по ГОСТ 7566 со следующими дополнениями.

6.10.2 Листы жести упаковывают в пачки. Пачка жести должна состоять из листов в количестве, кратном 50, уложенных на одном поддоне.

6.10.3 Для листовой жести допускается в пачке жести марки ЖК не более 3,5 % листов, имеющих отклонения от плоскостности, по толщине, длине листа, а также дефекты поверхности и покрытия в пределах норм, установленных для жести марки ЖР; мятость кромок и скобки без заворотов и рванин, рванины на кромках глубиной не более 5 мм, заусенцы высотой не более половины толщины жести.

6.10.4 Количество листов в пачках одной партии должно быть одинаковым. Масса брутто одной пачки не должна превышать 1,5 т.

6.10.5 Упаковка листовой и рулонной жести должна предотвращать попадание внутрь упаковки атмосферных осадков и обеспечить сохранность жести при транспортировании и хранении. Рекомендуемые схемы упаковки листов и рулонов жести приведены в приложении А.

6.10.6 Размеры рулонов и их масса приведены в таблице 13.

Таблица 13

Ширина полосы, мм	Внутренний диаметр рулонов, мм	Максимальный наружный диаметр рулонов, мм	Масса брутто, кг, не более, для транспорта вида	
			закрытого	открытого
От 600 до 1050	400, 500	До 1200	1500	15000

Примечание — По согласованию изготовителя с потребителем допускается транспортирование закрытым видом транспорта рулонов большим наружным диаметром и большей массой брутто.

6.10.7 При транспортировании жести в районы Крайнего Севера и приравненные к ним местности упаковку проводят в соответствии с ГОСТ 15846.

7 Правила приемки

7.1 Общие правила приемки — по ГОСТ 7566.

7.2 Жесть принимают партиями.

Партия должна состоять из жести одного вида, одной марки, одной толщины, одних линейных размеров, одного способа прокатки, одной степени твердости или одного класса прочности, одной группы отделки поверхности, одного способа отжига и одного класса покрытия. Партию оформляют одним документом о качестве.

В документе о качестве указывают:

- товарный знак предприятия-изготовителя;
- вид и марку жести;
- толщину жести;
- линейные размеры жести;
- способ прокатки, степень твердости или класс прочности;
- способ отжига;
- группу отделки поверхности;
- класс покрытия (для белой жести);
- знак «ТМ» и теоретическую массу;
- число пачек или рулонов;
- результаты испытаний на соответствие жести требованиям стандарта;
- дату изготовления;
- обозначение настоящего стандарта;
- наименование потребителя.

7.3 Для проверки показателей качества жести из партии отбирают 1 % массы или площади партии, но не менее одной пачки или одного рулона.

7.4 Объем выборки

7.4.1 Рулоны

Проверку размеров и отклонений формы проводят на внешней части рулона. Проверку качества поверхности проводят в потоке технологических линий и осмотром внешней части рулона.

От каждого контрольного рулона отбирают два отрезка полосы длиной не менее 1 м для проверки отклонений формы, массы оловянного покрытия, твердости и механических свойств, шероховатости.

7.4.2 Листы

Из разных мест контрольной пачки отбирают 1 % листов для проверки качества поверхности. Проверку линейных размеров и отклонений формы проводят на половине листов, отобранных для оценки качества поверхности.

Для проверки механических свойств, массы покрытия оловом, шероховатости, пористости (для жести горячего лужения) отбирают по 2 листа от контрольной пачки.

8 Методы испытаний

8.1 Качество поверхности листов и рулонов на соответствие требованиям 6.5 проверяют внешним осмотром без применения увеличительных приборов.

8.2 Толщину жести и разнотолщинность на соответствие 5.1 определяют не менее чем в пяти точках, равномерно расположенных поперек направления прокатки, на расстоянии от кромки не менее 15 мм скобой с отсчетным устройством по ГОСТ 11098 с погрешностью не более 0,002 мм или другими средствами измерения, обеспечивающими указанную погрешность измерения. Результат измерения записывают в миллиметрах с тремя значащими цифрами после запятой.

При определении толщины за результат испытания принимают среднеарифметическое значение. Результат в миллиметрах округляют до второй значащей цифры после запятой.

При оценке разнотолщинности за результат испытания принимают максимальную разность между результатами отдельных измерений в миллиметрах, округляя его до второй значащей цифры после запятой.

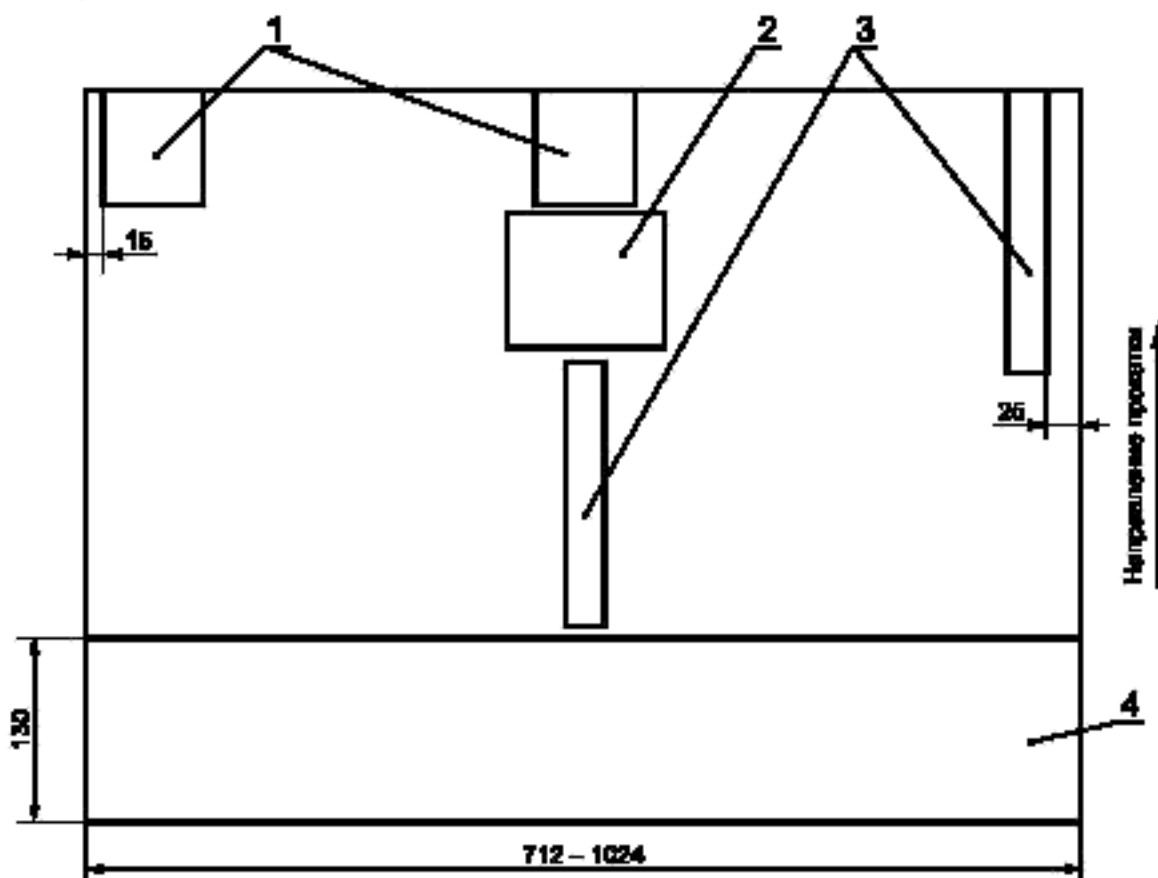
8.3 Линейные размеры листовой и рулонной жести на соответствие 5.2 проверяют измерительной металлической линейкой по ГОСТ 427, металлической рулеткой по ГОСТ 7502 или другими измерительными инструментами с погрешностью измерения не более 0,5 мм.

Измерение ширины листов и рулонов проводят под прямым углом к направлению прокатки через середину листа или отрезка полосы, лежащих на плоской подставке.

Измерение длины листа проводят параллельно направлению прокатки посередине листа, лежащего на плоской подставке.

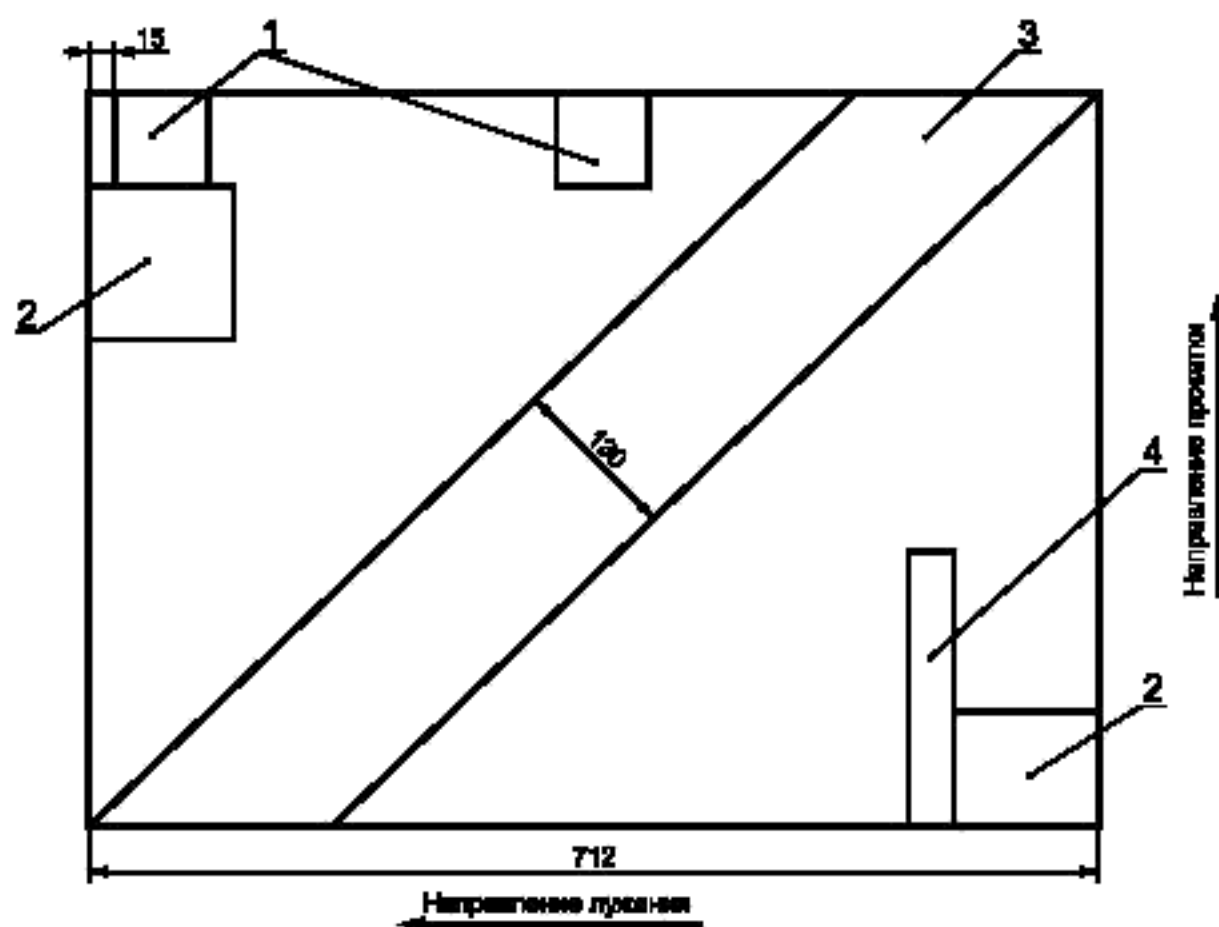
8.4 Измерение косины реза, серповидности и отклонений от плоскостности на соответствие 5.3, 5.4, 5.5 проводят по ГОСТ 26877.

8.5 Заготовки и образцы для испытаний вырезают из листа или отрезка полосы в соответствии с рисунками 1 и 2. Предельно допустимые отклонения линейных размеров заготовок и образцов — от 0 до +2 мм.



1 — образцы 70×70 мм для измерения твердости на жести однократной прокатки; 2 — образец 100×100 мм для определения шероховатости; 3 — заготовка 25×200 мм для испытаний механических свойств жести однократной и двукратной прокатки; 4 — заготовка шириной 130 мм либо 260 мм для определения массы оловянного покрытия

Рисунок 1 — Вырезка заготовок и образцов из листов и полос черной жести и белой жести электролитического лужения



1 — образцы 70×70 мм для измерения твердости; 2 — образцы 100×100 мм для определения пористости покрытия;
3 — заготовка шириной 130 мм для определения массы оловянного покрытия, 4 — заготовка 25×200 мм
для испытаний механических свойств

Рисунок 2 — Вырезка заготовок и образцов из листов белой жести горячего лужения

8.6 Измерение твердости на соответствие 6.2.1 проводят методом Супер-Роквелла в соответствии с приложением Б. Измерение проводят после снятия защитных покрытий и удаления смазки.

8.7 Определение механических свойств жести на соответствие 6.2 проводят на образцах шириной 12,5 мм и начальной расчетной длиной 50 мм по ГОСТ 11701. Испытания образцов белой жести проводят после снятия покрытия по методике, изложенной в Б.1.3 приложения Б. За результат испытаний принимают среднеарифметическое значение испытаний по двум образцам.

8.8 Измерение шероховатости на соответствие 6.4.1 проводят по ГОСТ 2789 поперек направления прокатки контактными профилографами-профилометрами по ГОСТ 19300. За результат испытаний принимают среднеарифметическое значение шероховатости каждой стороны, измеренной на двух образцах. Изготовитель может не проводить контроль шероховатости белой жести при условии гарантии этой характеристики в соответствии с 6.4.1.

При проверке шероховатости на белой жести электролитического лужения оловянное покрытие снимают по методике, изложенной в Б.1.3 приложения Б.

8.9 Измерение массы оловянного покрытия на соответствие 6.3 проводят йодометрическим методом с погрешностью не более $\pm 0,1$ г/м² по методике, приведенной в приложении В.

Допускается использование других методов определения массы оловянного покрытия, имеющих необходимую точность. При любом методе определения массы оловянного покрытия площадь, на которой проводят измерение, не должна быть менее 6000 мм², а зоны измерения должны равномерно распределяться по ширине полосы, исключая кромочные участки шириной 25 мм.

При возникновении разногласий массу оловянного покрытия определяют йодометрическим методом.

8.10 Испытание на пористость жести горячего лужения марки ЖК на соответствие 6.6 проводят по методике, приведенной в приложении Г.

8.11 Определение теоретической массы и площади

8.11.1 Площадь листовой жести определяют умножением номинальных размеров листов с прибавлением к каждому размеру половины предельного отклонения.

Площадь рулонной жести определяют умножением длины полосы в рулоне на ширину полосы с прибавлением половины предельного отклонения по ширине полосы.

8.11.2 Значения теоретической массы и площади листовой и рулонной жести в зависимости от ее линейных размеров приведены в приложении Д.

8.12 При определении механических свойств допускается применение неразрушающего контроля магнитным методом в соответствии с ГОСТ 30415.

9 Транспортирование и хранение

9.1 Транспортирование и хранение — по ГОСТ 7566 со следующими дополнениями.

9.2 Транспортная маркировка — по ГОСТ 14192.

9.3 К каждой единице транспортной тары прикрепляют ярлык, в котором указывают:

- товарный знак предприятия-изготовителя;
- вид жести;
- марку жести;
- толщину и линейные размеры жести;
- степень твердости или класс прочности;
- группу поверхности;
- класс покрытия (для белой жести);
- количество листов в пачке или количество метров полосы в рулоне;
- количество швов для жести в рулонах;
- теоретическую или фактическую массу жести в пачке или рулоне;
- при отгрузке по теоретической массе — знак «ТМ»;
- номер партии;
- номер сортировщика, контролера отдела технического контроля;
- номер упаковщика или номер бригады;
- дату изготовления;
- обозначение настоящего стандарта.

По согласованию с потребителем допускается поставка жести по фактической массе. При поставке жести по фактической массе количество листов в пачке или количество метров полосы в рулоне на ярлыке и в документе о качестве не указывают.

9.4 С наружной стороны упаковочной тары несмываемой краской наносят данные из ярлыка или наклеивают второй экземпляр этого ярлыка. Для жести, предназначенной для длительного хранения, маркировку наносят с наружной стороны упаковочной тары несмываемой краской с дополнительным указанием массы нетто каждого места.

9.5 Транспортирование жести проводят всеми видами транспорта в крытых и открытых транспортных средствах в соответствии с правилами перевозки грузов, действующими на данном виде транспорта, и условиями погрузки и крепления грузов, утвержденными Министерством путей сообщения РФ. Отгрузка в открытых транспортных средствах разрешается по согласованию с потребителем.

9.6 При транспортировании рулонов водным транспортом упаковку проводят с вертикальной осью.

9.7 Хранение жести проводят в сухих закрытых помещениях в условиях, исключающих попадание на нее влаги.

9.8 На предприятиях, осуществляющих длительное хранение, жести должна храниться при температуре воздуха не ниже плюс 4 °С и относительной влажности воздуха не более 80 %.

10 Гарантии изготовителя

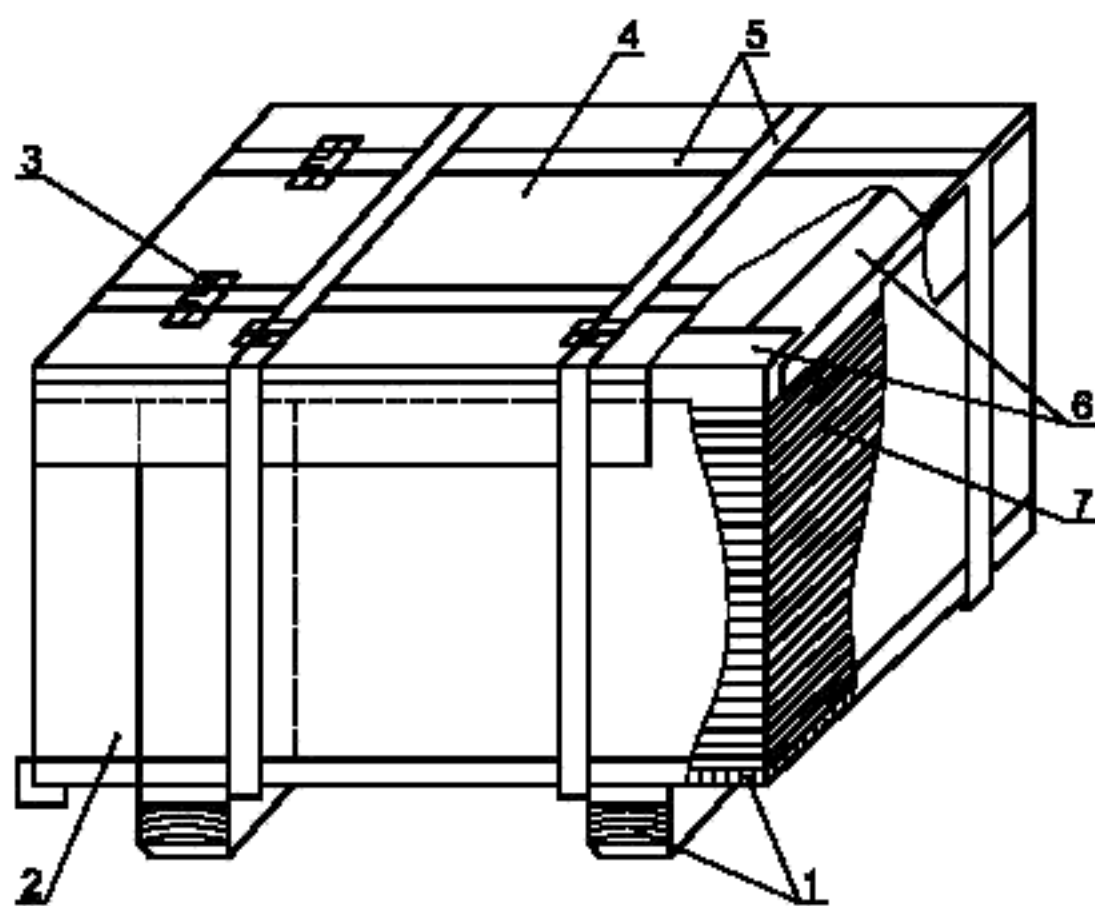
10.1 Изготовитель гарантирует соответствие жести требованиям настоящего стандарта при соблюдении условий транспортирования и хранения.

10.2 Гарантийный срок хранения жести с даты изготовления — один год.

По истечении срока хранения проводят дополнительную проверку жести на соответствие требованиям настоящего стандарта.

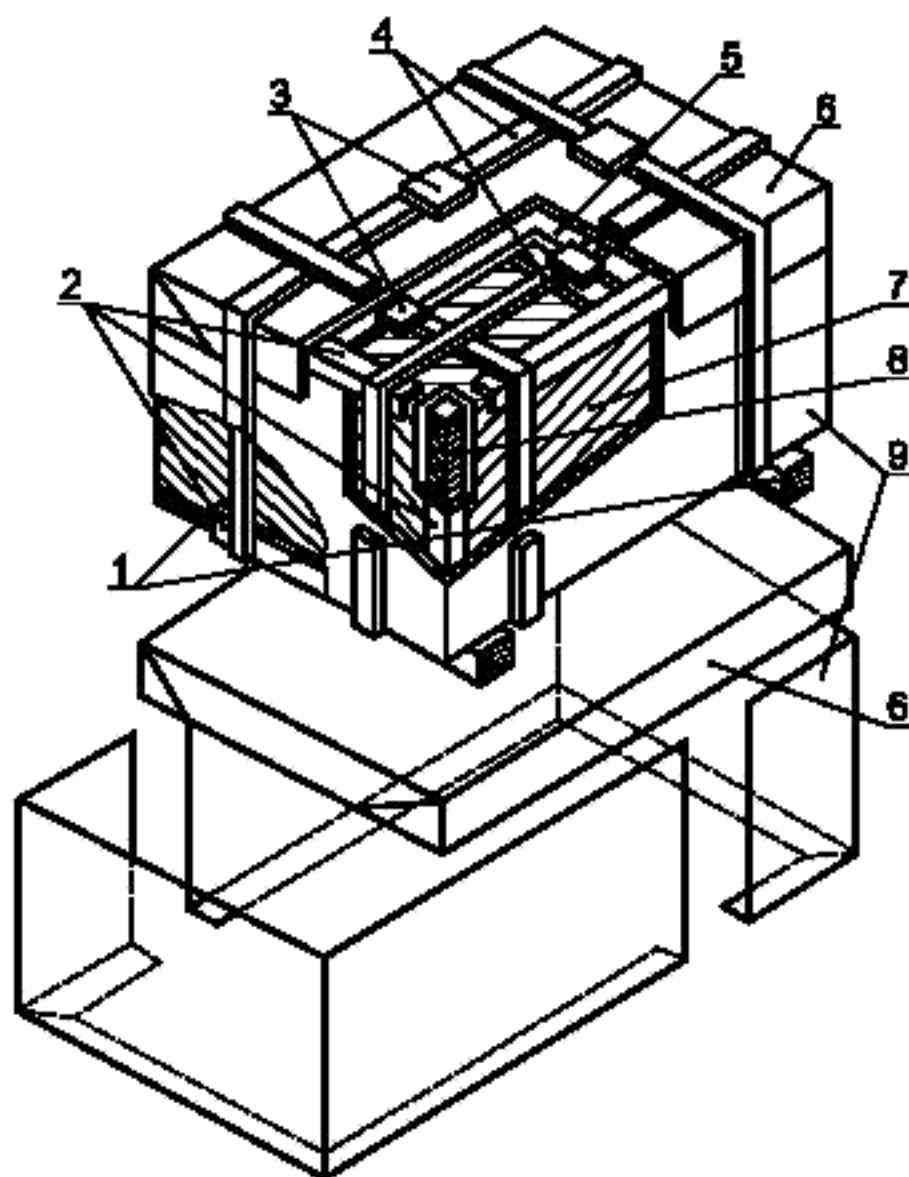
ПРИЛОЖЕНИЕ А
(рекомендуемое)

Схемы упаковки жести



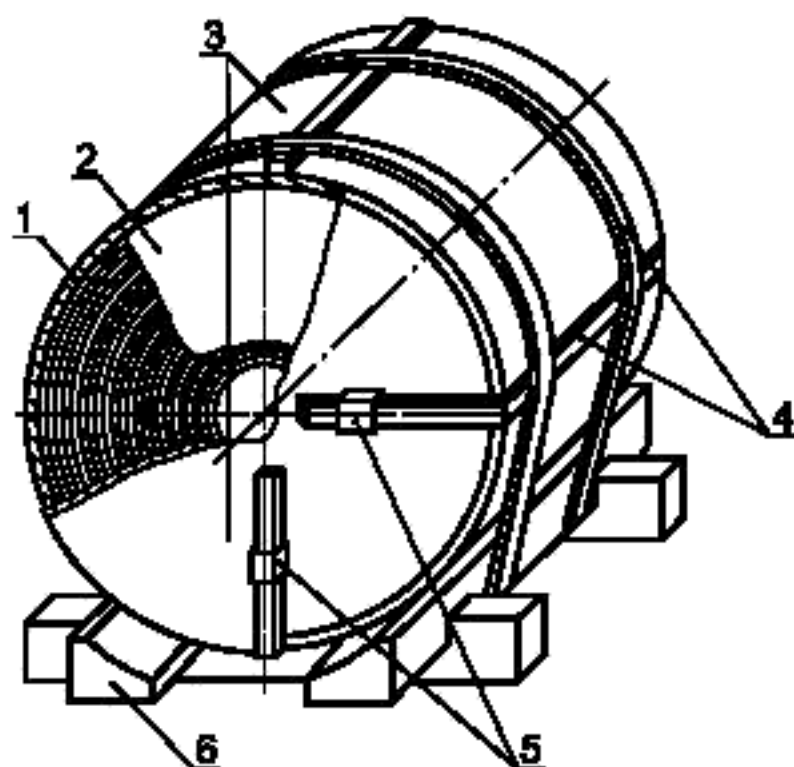
1 – поддон; 2 – съемный кожух; 3 – замки; 4 – металлическая крышка; 5 – обвязки; 6 – уголки;
7 – пачка листов черной жести

Рисунок А.1 — Схема упаковки листов черной жести



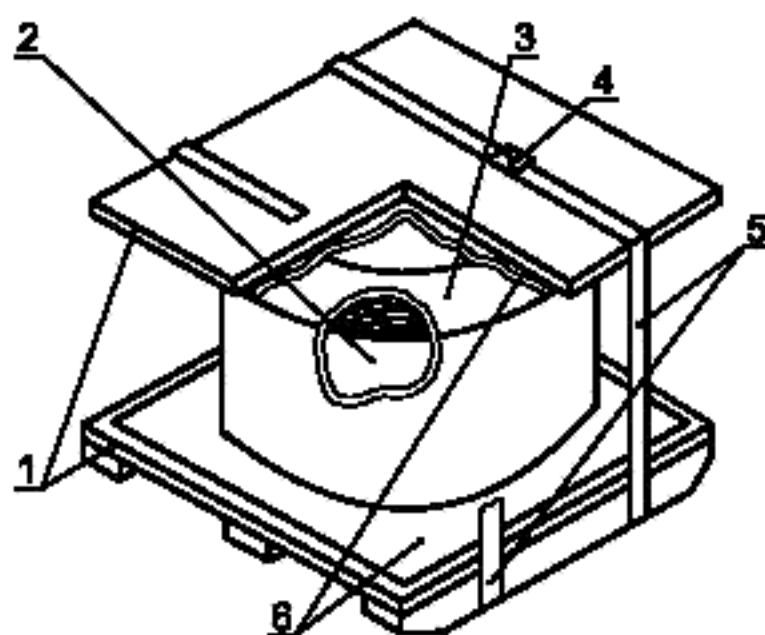
- 1 — поддон; 2 — уголки; 3 — замки; 4 — обвязки; 5 — лист коробочного картона или бракованный лист жести;
 6 — металлическая крышка; 7 — упаковочный материал; 8 — пачка листов белой жести;
 9 — разъемный кожух

Рисунок А.2 — Схема упаковки листов белой жести



1 – рулон черной или белой жести с горизонтальной осью; 2 – упаковочный материал;
3 – металлическая упаковка; 4 – обвязки, 5 – замки; 6 – поддон

Рисунок А.3 — Схема упаковки рулонов черной и белой жести с горизонтальной осью



1 – поддон; 2 – рулон черной или белой жести с вертикальной осью; 3 – упаковочный материал;
4 – замки; 5 – обвязки, 6 – лист коробочного картона или бракованный лист жести

Рисунок А.4 — Схема упаковки рулонов черной и белой жести с вертикальной осью

ПРИЛОЖЕНИЕ Б
(обязательное)

Метод определения твердости по Супер-Роквеллу

Б.1 Подготовка образцов

Б.1.1 Образцы жести для контроля твердости вырезают из каждого контрольного листа или отрезка полосы по схемам, приведенным на рисунках 1 и 2 настоящего стандарта.

Б.1.2 Образец должен быть плоским, с чистой сухой поверхностью, без царапин, выбоин, следов смазки, ржавчины или каких-либо покрытий. Образцы с изогнутой поверхностью, следами деформации, а также с промасленной поверхностью к испытаниям на твердость не допускаются.

Б.1.3 Оловянное покрытие снимают в подогретом до 50 °С — 70 °С водном растворе смеси гидроокиси натрия и метанитробензойной кислоты. Раствор приготавливают, растворяя в 1 л дистиллированной воды по ГОСТ 6709 50 г гидроокиси натрия по ГОСТ 4328 и 25 г метанитробензойной кислоты по НД. Допускается использование для снятия олова других растворов, не вызывающих растравливания стальной основы.

После снятия покрытия образцы промывают водой и протирают спиртом по ГОСТ 18300.

Б.2 Средства измерений

Б.2.1 Измерение твердости проводят на приборе типа ТКС-1 или других аналогичных приборах, которые прошли испытания и внесены в Государственный реестр средств измерений в соответствии с [1].

Б.2.2 Измерение твердости проводят по шкале 30Т при нагрузке 294 Н (30 кгс) шариком диаметром 1,588 мм на точечном опорном столике с алмазной контактной поверхностью.

Б.3 Проведение измерений

Б.3.1 Измерение твердости должно проводиться с соблюдением указаний, приведенных в инструкции по эксплуатации используемого прибора.

Б.3.2 Центры отпечатков следует располагать на расстоянии не менее 6 мм друг от друга или от кромки образца.

Б.3.3 На обратной стороне испытуемого образца допускаются заметные следы отпечатков.

Б.3.4 После каждой замены наконечника проводят проверку показаний прибора с помощью образцовых мер твердости.

Б.3.5 Оценку твердости проводят в условных единицах в зависимости от глубины проникновения шарика в испытуемое тело под действием двух последовательно прилагаемых нагрузок: предварительной — 29,4 Н (3 кгс) и основной — 294 Н (30 кгс).

Б.3.6 Отчет результатов измерения твердости проводят по шкале индикатора автоматического снятия основной нагрузки (в приборе это фиксируется щелчком) при продолжающемся действии предварительной нагрузки.

Числом твердости считают показание стрелки на шкале индикатора в целых единицах с округлением до ближайшего целого числа.

Б.3.7 За результат измерения принимают среднеарифметическое значение не менее трех определений твердости, полученных на одном образце.

Первые два измерения на образцах после смены наконечника или опорного точечного столика в расчет не принимают.

Б.3.8 Общий разброс значений твердости на испытуемом образце не должен превышать 4 ед. Если разброс составляет более 4 ед., допускается повторное измерение.

Б.3.9 За результат испытания принимают среднеарифметическое значение результатов измерения твердости на четырех образцах.

к ГОСТ Р 52204—2004 Жесть холоднокатаная черная и белая. Технические условия

В каком месте	Напечатано	Должно быть
Пункт 4.1. Предпоследний абзац Библиографические данные	Д4.0/5/6; МКС 77.140.45	Д4,0/5.6; ОКС 77.140.45

(ИУС № 7 2004 г.)

ПРИЛОЖЕНИЕ В
(обязательное)

Йодометрический метод определения массы оловянного покрытия жести

В.1 Сущность метода

Метод основан на реакции окисления йодом двухвалентного олова в солянокислой среде.

В.2 Лабораторная стеклянная посуда, реактивы и растворы

Пипетки с одной отметкой по ГОСТ 29169.

Бюретки по ГОСТ 29251.

Бюретки без времени ожидания по ГОСТ 29252.

Кислота соляная по ГОСТ 3118, плотность 1,19 г/см³.

Кальций углекислый по ГОСТ 4530.

Калий йодистый по ГОСТ 4232.

Калий йодноватокислый по ГОСТ 4202.

Калия гидроокись по ГОСТ 24363.

Сурьма треххлористая по НД.

Крахмал растворимый по ГОСТ 10163, 1 %-ный раствор свежеприготовленный.

Вода дистиллированная по ГОСТ 6709.

Олово по ГОСТ 860.

Свинец марки С0 по ГОСТ 3778.

Цинк гранулированный по НД.

Трехокись сурьмы по НД.

Все реактивы должны иметь квалификацию не ниже ч.д.а.

В.3 Рабочие растворы для титрования

В.3.1 Йодид-йодатная смесь, титрованный раствор: навеску йодноватокислого калия 5,1 г помещают в мерную колбу вместимостью 1000 см³. Приливают 500 см³ дистиллированной воды. После полного растворения добавляют 0,2 г гидроокиси калия. Раствор перемешивают. Добавляют 80 г йодистого калия. После полного растворения йодистого калия объем раствора доводят дистиллированной водой до 1000 см³.

В.3.2 Калибровочный раствор олова: 7 г олова в виде пластин или мелкого порошка растворяют в 500 см³ соляной кислоты в конической колбе вместимостью 1000 см³ без нагревания в вытяжном шкафу, прикрыв колбу воронкой. Изредка раствор взбалтывают. После полного растворения олова (прекращения выделения пузырьков газа) объем раствора доводят до 1000 см³ дистиллированной водой. Масса олова в 1 см³ раствора равна 0,007 г.

В.3.3 Определение титра рабочего раствора по олову (массовой концентрации раствора йодид-йодатной смеси): пипеткой отбирают 10—20 см³ или 5 см³ (для жести с покрытием 2,0 г/м² и менее) стандартного раствора олова, помещают в коническую колбу вместимостью 250 см³, добавляют 70 см³ дистиллированной воды, восемь гранул металлического цинка (4—5 г) или 10—15 г свинца без мышьяка, колбу закрывают пробкой с клапаном. Раствор выдерживают при слабом нагревании, пока олово не восстановится до губчатого состояния. Затем помещают в колбу 1—2 кусочка мрамора (углекислого кальция), добавляют 80 см³ соляной кислоты (плотность 1,19 г/см³) и нагревают до полного растворения губки. Затем еще раз помещают мрамор и раствор охлаждают проточной водой (в вытяжном шкафу). После охлаждения содержимое колбы титруют раствором йодид-йодатной смеси в присутствии 1—2 см³ раствора крахмала массовой долей 1 %. Титрование заканчивают после достижения устойчивой синей окраски.

Титр рабочего раствора T , г/см³ олова, вычисляют по формуле

$$T = \frac{CV_1}{V}, \quad (\text{В.1})$$

где C — масса олова в 1 см³ стандартного раствора, г;

V_1 — объем стандартного раствора, взятый для титрования, см³;

V — объем раствора йодид-йодатной смеси, израсходованный на титрование, см³.

Определение титра проводят по трем—пяти пробам; объемы растворов, израсходованных на титрование, не должны отличаться более чем на 0,2 см³. За окончательный результат принимают среднеарифметическое значение полученных результатов.

В.4 Подготовка образцов

В.4.1 Для определения массы оловянного покрытия на жести горячего лужения и электролитически луженой жести из каждого листа или отрезка полосы вырезают заготовки по схемам, приведенным на рисунках 1 и 2 настоящего стандарта.

В.4.2 Для определения массы оловянного покрытия на электролитически луженой жести с одинаковой толщиной покрытия по сторонам из каждой заготовки калиброванным штампом на равном расстоянии друг от друга выштамповывают 10 или 20 образцов диаметром $(20 \pm 0,5)$ мм.

В.4.3 Для определения массы оловянного покрытия на электролитически луженой жести с дифференцированным покрытием на вырезанной заготовке с одной из сторон удаляют олово наждачной бумагой или методом химического растворения. При возникновении разногласий олово удаляют методом химического растворения. После снятия олова с одной из сторон выштамповывают образцы по В.4.2.

В.4.4 Растворитель для снятия олова: 32 г треххлористой сурьмы или 20 г трехоксида сурьмы растворяют в 1000 см³ соляной кислоты плотностью 1,19 г/см³.

Растворителем при помощи ваты удаляют олово с одной стороны полоски, затем выштамповывают 10 или 20 образцов диаметром $(20 \pm 0,5)$ мм и определяют массу покрытия. Определение массы оловянного покрытия с другой стороны проводят аналогично.

В.5 Проведение анализа

В.5.1 В колбу вместимостью 100 см³ наливают 10 см³ или 20 см³ соляной кислоты и нагревают до кипения. В кипящий раствор опускают кусочек мрамора (углекислого кальция) и образцы жести. Колбу закрывают пробкой с клапаном и выдерживают в течение 5 мин при слабом нагревании.

В.5.2 В полученный раствор опускают кусочек мрамора и добавляют 50 см³ свежekiпяченной и охлажденной дистиллированной воды.

В.5.3 После охлаждения приливают 1—2 см³ раствора крахмала массовой долей 1 % и титруют до не исчезающей синей окраски раствором йодид-йодатной смеси.

В.6 Обработка результатов измерений

В.6.1 Общую массу оловянного покрытия X_E , г/м², для каждой заготовки жести с одинаковым покрытием по сторонам вычисляют по формуле

$$X_E = \frac{VT 10000}{S}, \quad (\text{В.2})$$

где V — объем раствора, израсходованный на титрование, см³;

T — титр рабочего раствора, г/см³ олова;

S — суммарная площадь (по фактическому диаметру) 10 образцов жести или 20 образцов (для жести с покрытиями массой 2,0 г/м² и менее), см² (площадь считается с одной стороны).

В.6.2 За результат испытания принимают среднеарифметическое значение результатов измерений массы покрытия на образцах от двух заготовок.

В.6.3 Массу оловянного покрытия по сторонам X_D , г/м², для каждой заготовки жести с дифференцированным покрытием вычисляют по формуле

$$X_D = \frac{VT 10000}{S}, \quad (\text{В.3})$$

где V — объем раствора, израсходованный на титрование, см³;

T — титр рабочего раствора, г/см³ олова;

S — суммарная площадь (по фактическому диаметру) 10 образцов жести или 20 образцов (для жести с покрытиями массой 2,0 г/м² и менее), см².

В.6.4 Для жести с дифференцированным покрытием массу олова определяют последовательно на каждой стороне и одновременно проводят контрольную проверку массы оловянного покрытия определением общего количества олова на обеих сторонах листа по методике определения и расчета, изложенной в В.6.1. Результат должен соответствовать сумме масс оловянного покрытия, полученных на каждой стороне образца. Результат контрольной проверки общей массы оловянного покрытия с двух сторон — не более ± 5 % суммы масс оловянного покрытия, полученных на каждой стороне.

В.6.5 Результат испытаний вычисляют аналогично В.6.2.

ПРИЛОЖЕНИЕ Г
(обязательное)

Метод определения пористости на белой жести горячего лужения

Г.1 Подготовка образцов

Из каждого контрольного листа вырезают образцы по схеме, приведенной на рисунке 2 настоящего стандарта.

Г.2 Аппаратура и реактивы

Посуда лабораторная стеклянная по ГОСТ 23932.

Желатин по ГОСТ 11293.

Калий железосинеродистый по ГОСТ 4206.

Кислота серная по ГОСТ 4204 с молярной концентрацией эквивалента 0,5 моль/дм³.

Спирт этиловый ректифицированный технический по ГОСТ 18300.

Дистиллированная вода по ГОСТ 6709.

Г.3 Приготовление растворов

Раствор А: 20 г желатина заливают 500 см³ дистиллированной воды и оставляют набухать. Затем нагревают при помешивании на водяной бане при температуре 65 °С — 70 °С до образования коллоидного раствора.

Раствор Б: 2 г железосинеродистого калия растворяют в 290 см³ дистиллированной воды. Затем к раствору добавляют 10 см³ серной кислоты с молярной концентрацией эквивалента 0,5 моль/дм³ и 200 см³ этилового спирта.

Раствор для определения пористости: в раствор А при помешивании приливают раствор Б.

Г.4 Проведение измерений

Перед проведением испытаний на пористость образцы промывают в горячей воде и протирают спиртом. На центральную часть образца накладывают лист фильтровальной бумаги по ГОСТ 12026 размером не менее 70×70 мм, обильно смоченный раствором для определения пористости по Г.3. Подсчет пор проводят через 10 мин по выявившимся на поверхности образца жести или наложенного листа фильтровальной бумаги (со стороны образца жести) синим точкам.

Г.5 Обработка результатов

Количество пор X на поверхности в 1 см² определяют по формуле

$$X = \frac{W}{S}, \quad (\text{Г.1})$$

где W — количество пор на поверхности наложенной фильтровальной бумаги;

S — площадь наложенной фильтровальной бумаги, см².

ПРИЛОЖЕНИЕ Д
(обязательное)

Теоретическая масса и площадь листовой и рулонной жести

Таблица Д.1

Номинальные размеры листов, мм	Площадь шпаль листов, м ²	Масса 1000 листов, кг, при толщине жести, мм																						
		0,14	0,15	0,16	0,17	0,18	0,19	0,20	0,21	0,22	0,23	0,24	0,25	0,26	0,27	0,28	0,29	0,30	0,31	0,32	0,33	0,34	0,35	0,36
712×512	366,4	403	431	460	489	518	546	575	604	633	662	690	719	748	777	805	834	863	892	920	949	978	1007	1035
712×820	586,1	644	690	736	782	828	874	920	966	1012	1058	1104	1150	1196	1242	1288	1334	1380	1426	1472	1518	1564	1610	1656
724×820	596,0	655	702	749	795	842	889	936	983	1029	1076	1123	1170	1216	1263	1310	1357	1404	1450	1497	1544	1591	1638	1684
836×716	600,9	660	708	755	802	849	896	943	991	1038	1085	1132	1179	1226	1274	1321	1368	1415	1462	1509	1557	1604	1651	1698
1000×712	714,6	785	841	898	957	1010	1066	1122	1178	1234	1290	1346	1402	1458	1515	1571	1627	1683	1739	1795	1851	1907	1963	2019
1024×910	934,7	1027	1101	1174	1247	1321	1394	1468	1541	1614	1688	1761	1834	1908	1981	2055	2128	2201	2275	2348	2421	2495	2568	2642

Таблица Д.2

Ширина полос, мм	Площадь шпаль 1000 м полос, см, м ²	Масса 1000 м полос, кг, при толщине рулонной жести, мм																						
		0,14	0,15	0,16	0,17	0,18	0,19	0,20	0,21	0,22	0,23	0,24	0,25	0,26	0,27	0,28	0,29	0,30	0,31	0,32	0,33	0,34	0,35	0,36
712	713,5	784	840	896	952	1008	1064	1120	1176	1232	1288	1344	1400	1456	1512	1568	1624	1680	1736	1792	1848	1904	1960	2016
724	725,5	797	854	911	968	1025	1082	1139	1196	1253	1310	1367	1424	1481	1538	1595	1652	1709	1766	1822	1879	1936	1993	2050
820	821,5	903	967	1032	1096	1161	1225	1290	1354	1419	1483	1548	1612	1677	1741	1806	1870	1935	1999	2064	2128	2193	2257	2322
836	837,5	920	986	1052	1118	1183	1249	1315	1381	1446	1512	1578	1644	1709	1775	1840	1907	1972	2038	2104	2170	2235	2301	2367
1000	1001,5	1101	1179	1258	1337	1415	1494	1572	1651	1730	1808	1887	1965	2044	2123	2201	2280	2359	2437	2516	2594	2673	2752	2830
1024	1025,5	1127	1208	1288	1369	1449	1530	1610	1691	1771	1852	1932	2013	2093	2174	2254	2335	2415	2496	2576	2657	2737	2818	2898

ПРИЛОЖЕНИЕ Е
(справочное)

Библиография

- [1] Правила ПР 50.2.009—94 Государственная система обеспечения единства измерений. Порядок проведения испытаний и утверждения типа средств измерений

УДК 669.14—416:006.354

МКС 77.140.45

В33

ОКП 11 1400
11 1500

Ключевые слова: лист, рулон, жечь черная, жечь белая горячего и электролитического лужения, однократная и двукратная прокатка, масса покрытия, степень твердости, класс прочности

Редактор *Л.И. Нахимова*
Технический редактор *О.Н. Власова*
Корректор *Н.Л. Рыбалко*
Компьютерная верстка *Л.А. Круговой*

Изд. лиц. № 02354 от 14.07.2000. Сдано в набор 28.01.2004. Подписано в печать 27.02.2004. Усл. печ. л. 2,79.
Уч.-изд. л. 2,50. Тираж 550 экз. С 963. Зак. 234.

ИПК Издательство стандартов, 107076 Москва, Колодезный пер., 14.
<http://www.standards.ru> e-mail: info@standards.ru

Набрано в Издательстве на ПЭВМ

Отпечатано в филиале ИПК Издательство стандартов — тип. «Московский печатник», 105062 Москва, Лялин пер., 6.
Плр № 080102

ЖЕСТЬ ХОЛОДНОКАТАНАЯ ЧЕРНАЯ И БЕЛАЯ**Технические условия**

Cold-rolled blackplate and tinplate. Specifications

Дата введения 2004—09—01

1 Область применения

Настоящий стандарт распространяется на холоднокатаную однократной и двукратной прокатки черную и белую (электрического и горячего лужения) жечь, применяемую для изготовления консервной тары, тароупаковочных и других изделий.

2 Нормативные ссылки

В настоящем стандарте использованы ссылки на следующие стандарты:

- ГОСТ 427—75 Линейки измерительные металлические. Технические условия
- ГОСТ 860—75 Олово. Технические условия
- ГОСТ 2789—73 Шероховатость поверхности. Параметры и характеристики
- ГОСТ 3118—77 Кислота соляная. Технические условия
- ГОСТ 3778—98 Свинец. Технические условия
- ГОСТ 4202—75 Калий йодноватокислый. Технические условия
- ГОСТ 4204—77 Кислота серная. Технические условия
- ГОСТ 4206—75 Калий железосинеродистый. Технические условия
- ГОСТ 4232—74 Калий йодистый. Технические условия
- ГОСТ 4328—77 Натрия гидроокись. Технические условия
- ГОСТ 4530—76 Кальций углекислый. Технические условия
- ГОСТ 6709—72 Вода дистиллированная. Технические условия
- ГОСТ 7502—98 Рулетки измерительные металлические. Технические условия
- ГОСТ 7566—94 Металлопродукция. Приемка, маркировка, упаковка, транспортирование и хранение
- ГОСТ 10163—76 Крахмал растворимый. Технические условия
- ГОСТ 11098—75 Скобы с отсчетным устройством. Технические условия
- ГОСТ 11293—89 Желатин. Технические условия
- ГОСТ 11701—84 Металлы. Методы испытания на растяжение тонких листов и лент
- ГОСТ 12026—76 Бумага фильтровальная лабораторная. Технические условия
- ГОСТ 14192—96 Маркировка грузов
- ГОСТ 15846—2002 Продукция, отправляемая в районы Крайнего Севера и приравненные к ним местности. Упаковка, маркировка, транспортирование и хранение
- ГОСТ 18300—87 Спирт этиловый ректификованный технический. Технические условия
- ГОСТ 19300—86 Средства измерения шероховатости поверхности профильным методом. Профилографы-профилометры контактные. Типы и основные параметры
- ГОСТ 23932—90 Посуда и оборудование лабораторные стеклянные. Общие технические условия
- ГОСТ 24363—80 Калия гидроокись. Технические условия
- ГОСТ 26877—91 Металлопродукция. Методы измерения отклонений формы
- ГОСТ 29169—91 (ИСО 648—77) Посуда лабораторная стеклянная. Пипетки с одной отметкой

ГОСТ 29251—91 (ИСО 385-1—84) Посуда лабораторная стеклянная. Бюретки. Часть 1. Общие требования

ГОСТ 29252—91 (ИСО 385-2—84) Посуда лабораторная стеклянная. Бюретки. Часть 2. Бюретки без времени ожидания

ГОСТ 30415—96 Сталь. Неразрушающий контроль механических свойств и микроструктуры металлопродукции магнитным методом

3 Термины и определения

В настоящем стандарте применены следующие термины с соответствующими определениями:

3.1 жель однократной прокатки: Полоса из нелегированной низкоуглеродистой стали, прокатанная способом холодной прокатки до требуемой толщины, отожженная и дрессированная, которая используется как самостоятельный материал или для последующего нанесения защитного покрытия.

Примечание — Термин распространяется на черную жель и белую жель с различными видами покрытий в рулонах и листах.

3.2 жель двукратной прокатки: Полоса, получаемая из черной холоднокатаной отожженной жести однократной прокатки путем повторной холодной прокатки.

Примечание — Термин распространяется на черную жель и белую жель с различными видами покрытий в рулонах и листах.

3.3 белая жель горячего лужения: Черная жель с двусторонним покрытием оловом, нанесенным горячим способом.

3.4 белая жель электролитического лужения: Черная жель с двусторонним покрытием оловом, нанесенным электролитическим способом. В зависимости от соотношения толщины покрытия по сторонам жель может производиться с одинаковой или дифференцированной (различной) толщиной покрытия.

3.5 консервная жель: Черная или белая жель с оговоренным уровнем технических характеристик, обеспечивающих возможность ее использования для изготовления консервной тары.

3.6 разная жель: Товарная черная или белая жель с уровнем технических характеристик, обеспечивающих возможность ее переработки и использования для любых целей, исключая изготовление консервной тары.

3.7 отжиг в колпаковых печах: Процесс, при котором смотанная в рулон полоса подвергается отжигу в атмосфере защитного газа по специальному температурно-временному циклу.

3.8 отжиг в непрерывных (проходных) печах: Процесс, при котором отжиг полосы происходит при ее транспортировании через проходную печь в атмосфере защитного газа после разматывания рулона.

3.9 группа отделки поверхности: Характеристика исполнения поверхности черной жести и оловянного покрытия на белой жести электролитического лужения.

3.9.1 полированная поверхность: Поверхность, получаемая при дрессировке черной жести с использованием полированных рабочих валков; оплавлении нанесенного на нее оловянного покрытия — для белой жести электролитического лужения.

3.9.2 шлифованная поверхность: Поверхность, получаемая при дрессировке черной жести с использованием шлифованных рабочих валков; оплавлении нанесенного на нее оловянного покрытия — для белой жести электролитического лужения.

3.9.3 насеченная поверхность: Поверхность, получаемая при дрессировке черной жести с использованием насеченных рабочих валков; оплавлении нанесенного на нее оловянного покрытия — для белой жести электролитического лужения.

3.9.4 матовая поверхность: Поверхность белой жести электролитического лужения, получаемая при нанесении на черную жель со шлифованной или насеченной поверхностью неоплавленного оловянного покрытия.

3.10 масса покрытия: Масса слоя покрытия, выраженная в граммах, приходящаяся на 1 м² поверхности листа или полосы.

3.11 базовое исполнение: Вариант исполнения заказа при отсутствии в нем специальных требований, оговоренных заказчиком.

Базовое исполнение предусматривает:

- шлифованную поверхность;
- выбор изготовителем способа отжига;
- черную жель без промасливания;

- при поставке жести в листах любой из двух заказанных номинальных линейных размеров может быть шириной;

- промасливание белой жести электролитического лужения диоктилсебацатом;
- обозначение стороны с большей массой покрытия на белой жести с дифференцированным покрытием двумя непрерывными линиями;
- пассивацию электролитически луженой белой жести электролитическим способом катодно в растворе бихромата натрия.

3.12 **теоретическая масса:** Масса листовой и рулонной жести, определяемая умножением площади, рассчитываемой по 8.11.1, на номинальную толщину жести и плотность основного металла, равную $7,85 \text{ т/мм}^3$. Масса покрытия не учитывается.

4 Классификация

4.1 Жесть подразделяют:

по способу производства на виды:

- Ч — черная (без покрытия),
- Э — белая электролитического лужения,
- Г — белая горячего лужения;

по маркам:

- ЖК — консервная,
- ЖР — разная;

по видам продукции:

- лист,
- рулон;

по способу прокатки:

- Т — жесть однократной прокатки,
- ДП — жесть двукратной прокатки;

по способу отжига:

- КП — в колпаковых печах,
- НО — в непрерывных (проходных) печах.

При отсутствии в заказе требований к способу отжига изготовитель может использовать любой способ, обеспечивающий требуемый уровень твердости и механических свойств;

по степени твердости и механическим свойствам:

- жесть черная и белая однократной прокатки по твердости на степени: Т1, Т2, Т3, Т4, Т5, Т6, Т7;
- жесть черная и белая двукратной прокатки по механическим свойствам на классы прочности:

ДП520, ДП550, ДП580, ДП620, ДП690;

по качеству отделки поверхности:

- жесть черная однократной прокатки на группы: П, Ш, Н;
- жесть белая электролитического лужения однократной прокатки на группы: П, Ш, Н, М;
- жесть черная и белая двукратной прокатки группы Ш;

по массе покрытия оловом белой жести:

- электролитического лужения с одинаковой массой оловянного покрытия по сторонам на классы: Е1,0; Е1,4; Е2,0; Е2,8; Е4,0; Е5,6; Е8,4; Е11,2;

- электролитического лужения с дифференцированной массой покрытия по сторонам на классы: Д1,0/1,4; Д1,0/2,0; Д1,0/2,8; Д1,4/2,0; Д1,4/2,8; Д1,4/4,0; Д2,0/2,8; Д2,0/4,0; Д2,0/5,6; Д2,8/4,0; Д2,8/5,6; Д2,8/8,4; Д4,0/5,6; Д4,0/8,4; Д5,6/8,4; Д5,6/11,2; Д8,4/11,2;

- горячего лужения на классы: I, II и III.

5 Сортамент

5.1 Толщина жести

5.1.1 Жесть изготовляют толщиной от 0,14 до 0,36 мм с интервалом между размерами 0,01 мм.

5.1.2 Предельные отклонения по толщине для жести марки ЖК не должны превышать $\pm 5,0 \%$, а для жести марки ЖР — $\pm 10 \%$ номинальной толщины.

5.1.3 Разнотолщинность в разных точках листа или полосы в рулоне на участке длиной 1 м для жести марки ЖК не должна превышать:

0,01 мм — для жести толщиной от 0,14 до 0,28 мм включительно;

0,02 мм — для жести толщиной от 0,29 до 0,36 мм включительно.

Для жести марки ЖР допускается увеличение нормы разнотолщинности на 0,01 мм по сравнению с жестью марки ЖК.

5.2 Линейные размеры листа и полосы в рулоне

5.2.1 Жесть изготавливают:

- в рулонах шириной полосы 600—1050 мм;
- в листах шириной 600—1050 мм и длиной 400—1200 мм.

Основные типоразмеры жести приведены в таблице 1.

Таблица 1

В миллиметрах

Вид жести	Ширина листа и полосы в рулоне	Длина листа
Черная	712	512
	724	820
	820	712
	836	716
	1000	712
	1024	910
Белая электролитического лужения	712	512
	724	820
	820	712
	836	716
	1000	712
	1024	910
Белая горячего лужения*	712	512

* Жесть белую горячего лужения изготавливают только в листах.

Таблица 2

Марка жести	Предельное отклонение, мм, не более	
	по ширине	по длине
ЖК	0	0
	+3,0	+3,0
ЖР	0	0
	+3,0	+4,0

Допускается по согласованию с заказчиком:

- замена ширины листа на длину;

- изготовление жести промежуточных размеров кратностью 1 мм.

5.2.2 Предельные отклонения по ширине листов и полос в рулоне и длине листов не должны превышать значений, приведенных в таблице 2.

5.3 Косина реза листов не должна превышать 0,20 % ширины для жести марки ЖК, 0,25 % — для жести марки ЖР.

5.4 Серповидность жести не должна превышать 1,0 мм на длине 1 м для полосы в рулоне или 0,15 % длины листа жести марки ЖК и 2,0 мм или 0,20 % соответственно — для жести марки ЖР.

5.5 Отклонение от плоскостности листов или полос в рулоне на длине 1 м для жести марки ЖК не должно превышать 5 мм, для жести марки ЖР — 10 мм.

5.6 Жесть изготавливают с обрезной кромкой. По согласованию с потребителем допускается поставка черной жести в рулонах с необрезной кромкой.

Примеры условных обозначений:

Жесть белая электролитического лужения (Э), марки ЖК, в рулонах, размерами 0,22×820 мм, однократной прокатки, с твердостью степени Т2, с отжигом в колпаковых печах (КП), класса покрытия Д2,8/5,6; с отделкой поверхности по группе П:

Рулон ЭЖК-0,22×820-Т2-КП-Д2,8/5,6-П ГОСТ Р 52204—2004

Жесть белая горячего лужения (Г), марки ЖР, в листах, размерами 0,25×712×512 мм, однократной прокатки, с твердостью степени Т3, способ отжига не оговорен, класса покрытия П:

Лист ГЖР-0,25×712×512-Т3-П ГОСТ Р 52204—2004

Жесть белая электролитического лужения (Э), марки ЖК, в листах, размерами 0,28×836×716 мм, однократной прокатки, с твердостью степени Т6, с отжигом в непрерывных (проходных) печах (НО), класса покрытия Е1,4, с отделкой поверхности по группе М:

Лист ЭЖК-0,28×836×716-Т6-НО-Е1,4-М ГОСТ Р 52204—2004

Жесть черная (Ч), марки ЖК, в листах, размерами 0,15×836×716 мм, двукратной прокатки, класса прочности ДП550, с отжигом в непрерывных (проходных) печах (НО):

Лист ЧЖК-0,15×836×716-ДП550-НО ГОСТ Р 52204—2004

6 Технические требования

6.1 Исходные материалы

6.1.1 Для изготовления жести следует использовать низкоуглеродистую сталь с химическим составом по плавочному анализу, приведенным в таблице 3.

Таблица 3

Массовая доля элементов, %									
Углерод, не более	Марганец	Кремний	Сера	Фосфор	Хром	Никель	Медь	Азот	Алюминий
		не более							
0,06	0,20—0,35	0,020	0,022	0,015	0,06	0,06	0,10	0,008	0,02—0,07

6.1.1.1 В готовой жести допускаются отклонения по массовой доле элементов от норм, приведенных в таблице 3, в соответствии с таблицей 4.

Таблица 4

Предельно допустимое отклонение массовой доли элементов, %						
Углерод	Марганец	Кремний	Сера	Фосфор	Хром	Никель
+0,01	+0,05	+0,01	+0,005	+0,005	+0,04	+0,04

6.1.2 Для изготовления белой жести следует использовать олово марок О1 и О1пч по ГОСТ 860 или олово с массовой долей основного элемента не менее:

- 99,90 % — для белой жести горячего лужения;
- 99,85 % — для белой жести электролитического лужения.

Массовая доля примесей в олове не должна превышать значений, приведенных в таблице 5.

Таблица 5

Массовая доля олова, %, не менее	Массовая доля примесей в олове, %, не более (каждой)									Всего примесей*, %, не более
	Мышьяк	Медь	Свинец	Висмут	Сурьма	Сера	Железо	Цинк	Алюминий	
99,85	0,01	0,03	0,04	0,015	0,015	0,020	0,020	0,002	0,002	0,15
99,90	0,01	0,01	0,04	0,015	0,015	0,010	0,009	0,002	0,002	0,10

* Допускается присутствие других элементов, при этом суммарная массовая доля примесей не должна превышать указанных норм.

Олово, используемое для изготовления жести, должно быть разрешено Минздравом Российской Федерации.

6.2 Механические свойства

6.2.1 Механические свойства черной и белой жести однократной и двукратной прокатки должны соответствовать нормам, приведенным в таблице 6.

Таблица 6

Степень твердости, класс прочности	Твердость HR30TA (алмазный столик*) при толщине жести, мм			Предел текучести** σ_y , Н/мм ²	Временное сопротивление** σ_b , Н/мм ²	Относительное удлинение** δ_4 , %, не менее
	< 0,21	0,21—0,28	> 0,28			
Жесть однократной прокатки						
T1	< 53	< 52	< 51	230±40	325±40	25
T2	53±3	52±3	51±3	245±40	340±40	25
T3	56±3	55±3	54±3	260±40	360±40	25
T4	58±3	57±3	56±3	275±40	375±40	20
T5	60±3	59±3	58±3	290±40	390±40	15
T6	62±3	61±3	60±3	415±40	435±40	15
T7	66±3	65±3	64±3	435±40	460±40	10
Жесть двукратной прокатки						
ДП520	—			520±40	540±40	5
ДП550	—			550±40	570±40	1
ДП580	—			580±40	590±40	0,3
ДП620	—			620±40	625±40	0,2
ДП690	—			690±40	700±40	0,1

* Значения норм твердости получены на опорном точечном столике с алмазной контактной поверхностью.
** Механические свойства жести (предел текучести, временное сопротивление, относительное удлинение) определяются заводом — изготовителем жести. Нормы по пределу текучести и относительному удлинению факультативны до 1 января 2008 г., после чего уточняются. Результаты испытаний заносят в документ о качестве.

6.3 Масса оловянного покрытия

6.3.1 Масса оловянного покрытия на белой жести горячего лужения должна соответствовать нормам, приведенным в таблице 7.

Таблица 7

Класс покрытия	Масса покрытия общая (с двух сторон), г/м ²	
	номинальная	минимальная
I	25,0	23,0
II	33,6	28,0
III	39,2	33,5

6.3.2 Масса оловянного покрытия на белой жести электролитического лужения с одинаковой толщиной покрытия по сторонам должна соответствовать нормам, приведенным в таблице 8, с дифференцированным покрытием — в таблице 9.

Таблица 8

Класс покрытия	Масса покрытия, г/м ²			
	номинальная		минимальная	
	с каждой стороны	общая	с каждой стороны	общая
E1,0	1,0/1,0	2,0	0,75/0,75	1,5
E1,4	1,4/1,4	2,8	1,15/1,15	2,3
E2,0	2,0/2,0	4,0	1,70/1,70	3,4

Окончание таблицы 8

Класс покрытия	Масса покрытия, г/м ²			
	номинальная		минимальная	
	с каждой стороны	общая	с каждой стороны	общая
E2,8	2,8/2,8	5,6	2,45/2,45	4,9
E4,0	4,0/4,0	8,0	3,60/3,60	7,2
E5,6	5,6/5,6	11,2	5,10/5,10	10,2
E8,4	8,4/8,4	16,8	7,80/7,80	15,6
E11,2	11,2/11,2	22,4	10,30/10,30	20,6

Таблица 9

Класс покрытия	Масса покрытия, г/м ²			
	номинальная		минимальная	
	с каждой стороны	общая	с каждой стороны	общая
Д1,0/1,4	1,0/1,4	2,4	0,75/1,15	1,90
Д1,0/2,0	1,0/2,0	3,0	0,75/1,70	2,45
Д1,0/2,8	1,0/2,8	3,8	0,75/2,45	3,20
Д1,4/2,0	1,4/2,0	3,4	1,15/1,70	2,85
Д1,4/2,8	1,4/2,8	4,2	1,15/2,45	3,60
Д1,4/4,0	1,4/4,0	5,4	1,15/3,60	4,75
Д2,0/2,8	2,0/2,8	4,8	1,70/2,45	4,15
Д2,0/4,0	2,0/4,0	6,0	1,70/3,60	5,30
Д2,0/5,6	2,0/5,6	7,6	1,70/5,10	6,80
Д2,8/4,0	2,8/4,0	6,8	2,45/3,60	6,05
Д2,8/5,6	2,8/5,6	8,4	2,45/5,10	7,55
Д2,8/8,4	2,8/8,4	11,2	2,45/7,80	10,25
Д4,0/5,6	4,0/5,6	9,6	3,60/5,10	8,90
Д4,0/8,4	4,0/8,4	12,4	3,60/7,80	11,40
Д5,6/8,4	5,6/8,4	14,0	5,10/7,80	12,90
Д5,6/11,2	5,6/11,2	16,8	5,10/10,30	15,40
Д8,4/11,2	8,4/11,2	19,6	7,80/10,30	18,10

6.3.3 Превышение норм массы покрытия, указанных в таблицах 7—9, не является браковочным признаком.

6.4 Качество отделки поверхности жести

6.4.1 Черную жести и белую жести электролитического лужения однократной прокатки следует выпускать со следующими видами отделки поверхности:

- П — полированная поверхность для черной жести; для белой жести электролитического лужения — черная жести с полированной поверхностью и оплавленным оловянным покрытием; шероховатость поверхности черной жести поперек направления прокатки — $R_a \leq 0,40$ мкм;

- Ш — шлифованная поверхность для черной жести; для белой жести электролитического лужения — черная жести с шлифованной поверхностью и оплавленным оловянным покрытием; шероховатость поверхности черной жести поперек направления прокатки — $R_a \leq 0,63$ мкм;

- Н — насеченная поверхность для черной жести; для белой жести электролитического лужения — черная жести с насеченной поверхностью и оплавленным оловянным покрытием; шероховатость поверхности черной жести не нормируется;