

ГОСТ Р 51393—99

ГОСУДАРСТВЕННЫЙ СТАНДАРТ РОССИЙСКОЙ ФЕДЕРАЦИИ

---

**ПРОКАТ ТОНКОЛИСТОВОЙ  
ХОЛОДНОКАТАНЫЙ И ГНУТЫЕ ПРОФИЛИ  
ИЗ КОРРОЗИОННО-СТОЙКОЙ СТАЛИ  
ДЛЯ ВАГНОСТРОЕНИЯ**

**Технические условия**

Издание официальное

**Предисловие**

**1 РАЗРАБОТАН И ВНЕСЕН** Всероссийским научно-исследовательским институтом железнодорожного транспорта (ВНИИЖТ), Центральным научно-исследовательским институтом черной металлургии (ЦНИИЧермет), АО «Тверской вагоностроительный завод» (АО ТВЗ), АО «Челябинский металлургический комбинат» (АО Мечел), ЗАО «Магнитогорский металлургический комбинат»

**2 ПРИНЯТ И ВВЕДЕН В ДЕЙСТВИЕ** Постановлением Госстандарта России от 16 декабря 1999 г. № 519-ст

**3 ВВЕДЕН ВПЕРВЫЕ**

**4 ПЕРЕИЗДАНИЕ**

Настоящий стандарт не может быть полностью или частично воспроизведен, тиражирован и распространен в качестве официального издания без разрешения Госстандарта России

## Введение

Настоящий стандарт разрабатывается впервые и устанавливает технические требования к тонколистовому прокату и холодногнутому гофрированным профилям из коррозионно-стойкой стали, предназначенным для изготовления кузовов железнодорожного подвижного состава.

Специфика работы, повышенные требования к надежности железнодорожного подвижного состава, значительный объем потребления тонколистового проката и холодногнутого профиля из коррозионно-стойкой стали, а также особенности технических требований к прокату делают целесообразным выделение этого вида металлопродукции в самостоятельную подгруппу и разработку на ее поставку отдельного государственного стандарта.

**ГОСУДАРСТВЕННЫЙ СТАНДАРТ РОССИЙСКОЙ ФЕДЕРАЦИИ****ПРОКАТ ТОНКОЛИСТОВОЙ ХОЛОДНОКАТАНЫЙ И ГНУТЫЕ ПРОФИЛИ  
ИЗ КОРРОЗИОННО-СТОЙКОЙ СТАЛИ ДЛЯ ВАГОНОСТРОЕНИЯ****Технические условия**

Corrosion-resistant steel cold rolled sheets and decks cold-shaped sections for carriage building.  
Specifications

Дата введения 2000—07—01

**1 Область применения**

1.1 Настоящий стандарт распространяется на тонколистовой холоднокатаный прокат и гнутые профили из коррозионно-стойкой стали, предназначенные для изготовления обшивки и каркаса кузовов пассажирских вагонов.

1.2 Стандарт устанавливает требования к маркам стали, механическим свойствам, качеству поверхности тонколистового проката, являющегося заготовкой для изготовления холодногнутой профили и сварных панелей, а также к форме, размерам, качеству изготовления и состоянию поверхности гнутых (гофрированных) профилей.

**2 Нормативные ссылки**

В настоящем стандарте использованы ссылки на следующие стандарты:

ГОСТ 427—75 Линейки измерительные металлические. Технические условия

ГОСТ 2789—73 Шероховатость поверхности. Параметры и характеристики

ГОСТ 3560—73 Лента стальная упаковочная. Технические условия

ГОСТ 5582—75 Прокат тонколистовой коррозионно-стойкий, жаростойкий, жаропрочный. Технические условия

ГОСТ 5632—72 Стали высоколегированные и сплавы коррозионно-стойкие, жаростойкие и жаропрочные. Марки

ГОСТ 6009—74 Лента стальная горячекатаная. Технические условия

ГОСТ 6032—89 Стали и сплавы коррозионно-стойкие. Методы испытания на стойкость против межкристаллитной коррозии

ГОСТ 6507—90 Микрометры. Технические условия

ГОСТ 7502—98 Рулетки измерительные металлические. Технические условия

ГОСТ 7565—81 Чугун, сталь и сплавы. Метод отбора проб для химического состава

ГОСТ 7566—94Metalлопродукция. Приемка, маркировка, упаковка, транспортирование и хранение

ГОСТ 11474—76 Профили стальные гнутые. Технические условия

ГОСТ 11701—84 Металлы. Методы испытания на растяжение тонких листов и лент

ГОСТ 14019—80 Металлы. Методы испытания на изгиб

ГОСТ 19904—90 Прокат листовой холоднокатаный. Сортамент

ГОСТ 21650—76 Средства скрепления тарно-штучных грузов в транспортных пакетах. Общие требования

ГОСТ 24597—81 Пакеты тарно-штучных грузов. Основные параметры и размеры

ГОСТ 26877—91 Metalлопродукция. Методы измерения отклонений формы

### 3 Определения

В настоящем стандарте применяют следующие термины с соответствующими определениями:

3.1 **сталь коррозионно-стойкая:** Сталь, содержащая не менее 12 % хрома и дополнительно легированная никелем, титаном, молибденом, азотом, марганцем, медью в зависимости от степени агрессивности рабочей среды и требований к механическим свойствам.

3.2 **тонколистовой прокат:** Прокатное изделие, поставляемое в листах (рулонах) толщиной менее 3 мм.

3.3 **холодногнутый гофрированный профиль:** Длинное изделие с продольными полукруглыми или трапециевидными гофрами поперечным сечением, одинаковым по всей длине, изготавливаемый из холоднокатаного тонколистового проката, термически обработанного и травленого, или после светлого отжига.

### 4 Сортамент

4.1 Холодногнутые гофрированные профили по форме, размерам, предельным отклонениям по размерам должны соответствовать нормам, приведенным на рисунках 1—5 и в таблице 1.

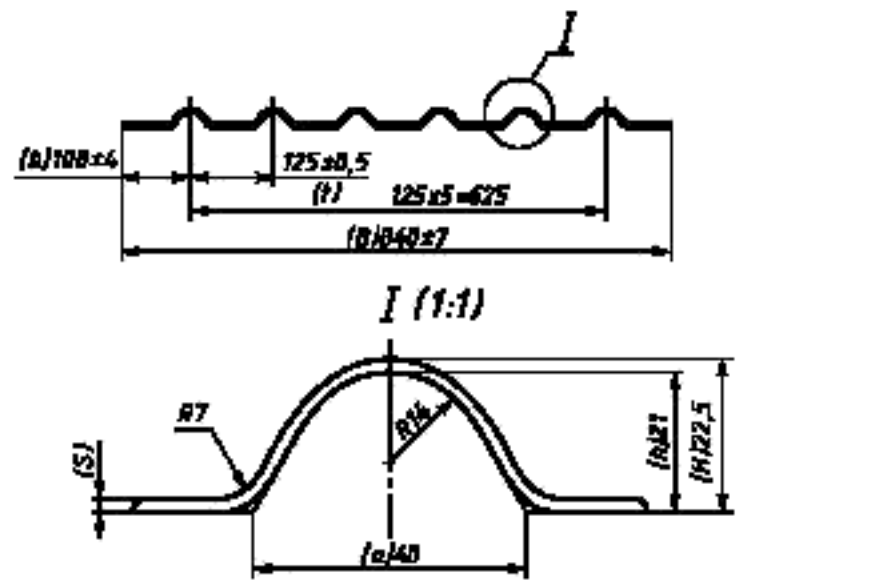


Рисунок 1 — Профиль 840-21-1,5, ГЛ4-218; профиль 840-21-2,0, ГЛ4-219

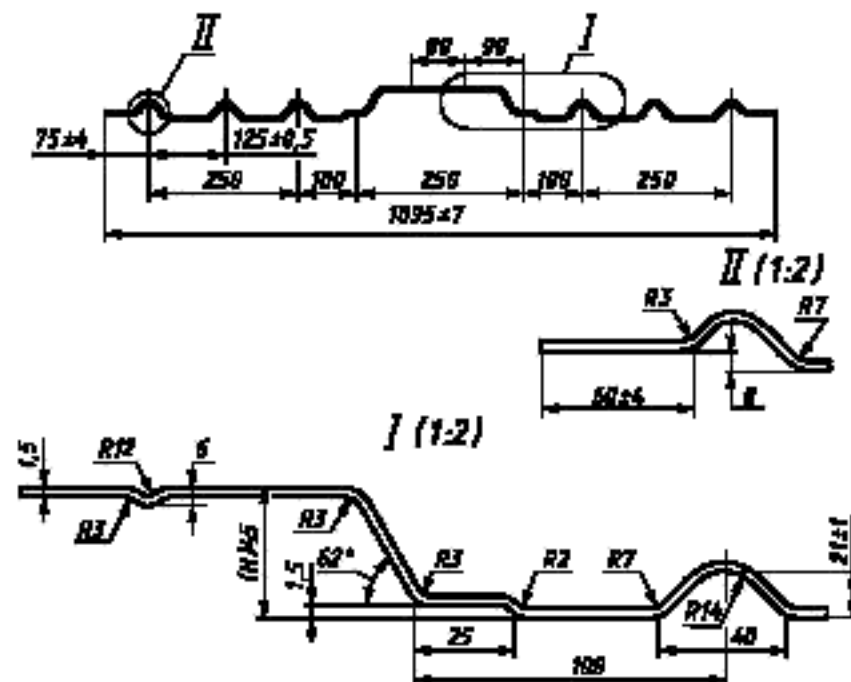


Рисунок 2 — Профиль 1095-45-21-1,5, ГЛ4-220А

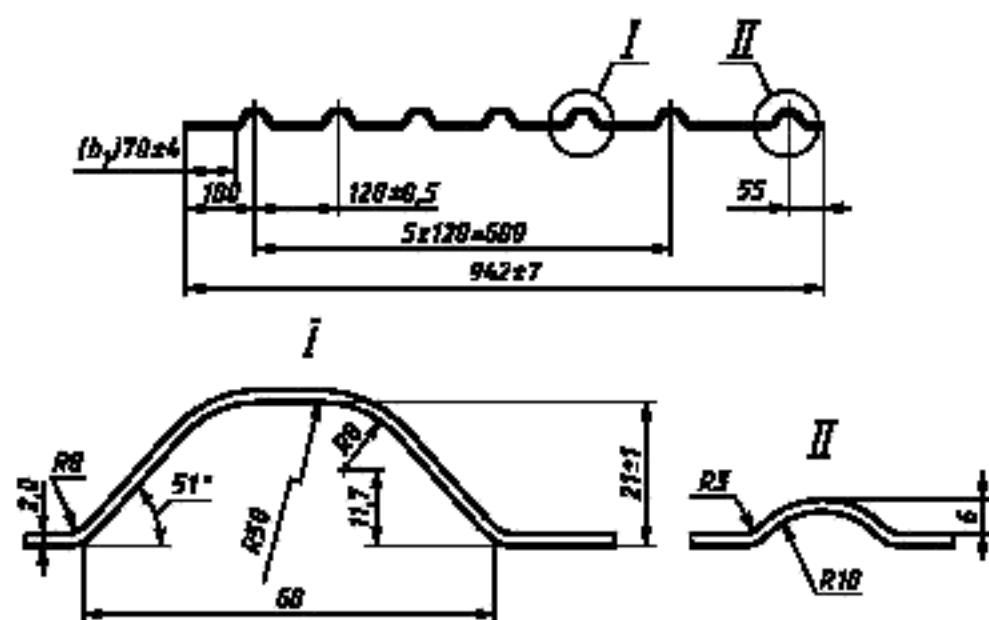


Рисунок 3 — Профиль 942-21-2,0, ГЛ4-221; профиль 940-21-2,0, ГЛ4-231

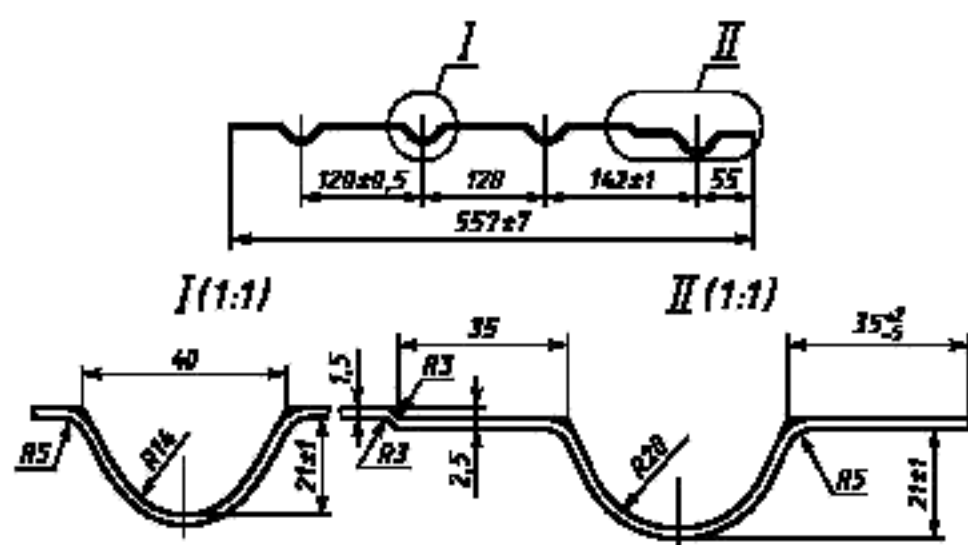


Рисунок 4 — Профиль 557-21-1,5, ГЛ4-238

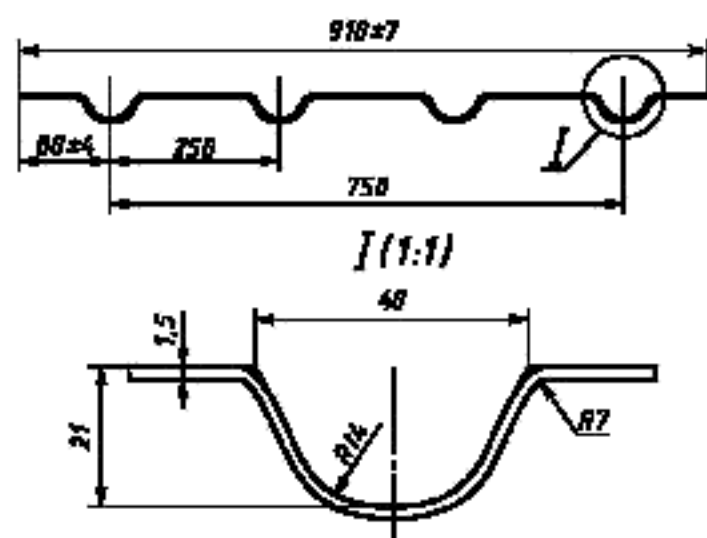


Рисунок 5 — Профиль 940-22,5-1,5, ГЛ4-216

Таблица 1

Размеры в миллиметрах

Размер профиля	Условное обозначение профиля	<i>B</i>	<i>H</i>	<i>h</i>	<i>S</i>	<i>t</i>	<i>b</i>	Теоретическая ширина заготовки	Масса 1 пог. м, кг
942-21-2,0	ГЛ4-221	942	23	21	2,0	120	100	1045,19	16,41
940-21-2,0	ГЛ4-231	940						1017,72	15,99
840-21-1,5	ГЛ4-218	840	22,5		1,5	125	108	957,36	11,27
840-21-2,0	ГЛ4-219		23					959,1	15,05
1095-45-21-1,5	ГЛ4-220А	1095	45		1,5	—	75	1262,09	14,86
557-21-1,5	ГЛ4-238	557	22,5			120	55	639,36	7,53
910-22,5-1,5	ГЛ4-216	910				250	80	988,24	11,64

Допускается изготовление профилей других размеров по рисункам, согласованным между потребителем и изготовителем.

4.2 Предельные отклонения по толщине профилей должны соответствовать предельным отклонениям по толщине тонколистового холоднокатаного проката шириной 1250 мм нормальной точности (БТ), по ширине — высокой точности (ВШ), с обрезной кромкой (О) по ГОСТ 19904.

Предельные отклонения по толщине профилей не распространяются на места изгиба.

4.3 Профили должны поставляться мерной длины до 12000 мм. По согласованию сторон допускают изготовление гнутых профилей другой длины.

4.4 Тонколистовой прокат, служащий заготовкой для профилей, изготовляют в холоднокатаном состоянии толщиной от 0,8 до 3,0 мм, шириной от 55 до 1500 мм, в рулонах массой до 20 т. Форма, размеры и предельные отклонения по размерам рулонов должны соответствовать требованиям ГОСТ 19904.

Прокат в рулонах шириной от 55 до 500 мм изготовляют с предельными отклонениями по толщине и ширине по ГОСТ 19904 (таблицы 2 и 4).

Примеры условных обозначений

Прокат в рулонах размером 1,0-640 мм, нормальной точности изготовления: по толщине (БТ), высокой точности изготовления по ширине (ВШ), с обрезной кромкой (О), группы качества поверхности М2а, из стали марки 08Х18Н10Т:

$$\text{Рулон } \frac{\text{БТ-ВШ-О } 1,0 \times 640 \text{ ГОСТ } 19904-90}{08\text{X}18\text{H}10\text{T}-\text{M}2\text{a} \text{ ГОСТ Р } 51393-99}$$

Профиль гофрированный толщиной 2,0 мм, шириной 942 мм, высотой гофра 21 мм, высокой точности профилирования (А), группы качества поверхности М2а, из стали марки 12Х18Н10Т:

$$\text{Профиль А-942-21-2,0 } 12\text{X}18\text{H}10\text{T}-\text{M}2\text{a} \text{ ГОСТ Р } 51393-99$$

Профиль гофрированный толщиной 1,5 мм, шириной 1095 мм, высотой гофра 45 мм, глубиной профиля 21 мм, обычной точности профилирования (Б), группы качества поверхности М3а, из стали марки 12Х18Н10Т:

$$\text{Профиль Б-1095-45-21-1,5 } 12\text{X}18\text{H}10\text{T}-\text{M}3\text{a} \text{ ГОСТ Р } 51393-99$$

## 5 Технические требования

5.1 Химический состав стали марок 08Х18Н10, 08Х18Н10Т и 12Х18Н10Т должен соответствовать ГОСТ 5632.

5.2 Тонколистовой прокат, служащий заготовкой для изготовления профилей, должен быть:

5.2.1 по состоянию металла — холоднокатаный термически обработанный и травленный, или после светлого отжига;

5.2.2 по точности изготовления:

- по толщине — БТ (нормальной),

- по ширине — ВШ (высокой);

5.2.3 по виду кромок — обрезной (О);

5.2.4 по качеству поверхности проката — соответствовать ГОСТ 5582, группы поверхности М2а

и М3а. По согласованию изготовителя с потребителем допускается поставка проката группы качества поверхности М4а, но не более 40 % объема партии.

5.3 Гнутые профили должны соответствовать:

5.3.1 по качеству поверхности — требованиям 5.2.4 настоящего стандарта. Гофрированные профили 942·21·1,5, 557·21·1,5, 1095·45·21·1,5 мм и 840·21·1,5 мм изготавливают из холоднокатаного листового проката после светлого отжига с требованием к качеству поверхности согласно группе М2а по ГОСТ 5582;

5.3.2 по точности профилирования:

- высокой (А), при этом волнистость полок профиля должна быть не более 1 мм на 1 м длины, прогиб профиля в продольном направлении — не более 1 мм на 1 м длины, скрученность вокруг продольной оси — не более 1 мм на 1 м длины, но не более 10 мм на длину профиля, отклонение размеров профиля по высоте — не более 1,5 мм,

- обычной (Б), при этом волнистость полок профиля должна быть не более 2 мм на 1 м длины, прогиб профиля в продольном направлении — не более 1 мм на 1 м длины, скрученность вокруг продольной оси — не более 1 мм на 1 м длины, но не более 10 мм на длину профиля, отклонение размеров профиля по высоте — не более 2 мм.

Длина профилей — 12,0 м. Предельное отклонение по длине  $\pm 80$  мм. Предельные отклонения остальных размеров указаны на рисунках 1—5.

5.3.3 Предельная волнистость полок для профилей толщиной до 2,5 мм не должна быть более 2 мм на 1 м длины при наибольшей ширине полки.

5.4 В срезах проката и профилей не должно быть расслоений. Макроструктура стали не должна иметь следов усадочной раковины, трещин, пузырей, инородных включений.

5.5 Механические свойства и требования к изгибу в состоянии поставки проката и профилей должны соответствовать нормам, приведенным в таблице 2.

Т а б л и ц а 2

Марка стали	Состояние проката	Временное сопротивление $\sigma_s$ , Н/мм <sup>2</sup> (кгс/мм <sup>2</sup> )	Предел текучести $\sigma_{0,2}$ , Н/мм <sup>2</sup> (кгс/мм <sup>2</sup> )	Относительное удлинение $\delta_5$ , %	Изгиб до параллельности сторон при отношении диаметра $d$ оправки к толщине $t$
		не менее			
12X18H10T	Термическая обработка (рекомендуемая): закалка при 1050—1080 °С, охлаждение в воде или на воздухе	530 (54)	205* (21)	40	1d = 1t
08X18H10T		520 (53)		45	
08X18H10		510 (52)			
* Нормы факультативны до накопления данных.					

5.6 На поверхности профилей не допускаются рябизна, царапины, отпечатки, забоины, риски.

5.7 По согласованию сторон тонколистовой прокат и гофрированные профили поставляют с проверкой на отсутствие склонности стали к межкристаллитной коррозии и с нормированной шероховатостью поверхности.

## 6 Правила приемки

6.1 Прокат принимают партиями. Партия должна состоять из проката одной плавки, одного состояния материала, одной толщины, одного режима термической обработки.

По согласованию с потребителем партия может состоять из нескольких плавков одной марки стали, одинаковой толщины и одного режима термообработки.

Профили принимают партиями. Партия должна состоять из профилей одной плавки, одного типоразмера и точности профилирования.

6.2 Для проверки качества проката и профилей от партии отбирают:

- для качества поверхности, срезов, размеров, формы, макроструктуры — каждый рулон, каждый профиль;



- для химического анализа — пробы по ГОСТ 7565;  
 - для испытаний на растяжение, изгиб, определение шероховатости поверхности, склонность к межкристаллитной коррозии — два рулона, два профиля.

Предприятию-изготовителю профилей допускается не производить испытание на межкристаллитную коррозию (МКК). В документе о качестве профилей указывают результат испытания на МКК проката.

6.3 При получении неудовлетворительных результатов испытаний хотя бы по одному из показателей, повторные испытания проводят на выборке, отобранной по ГОСТ 7566.

## 7 Методы испытаний

7.1 Химический анализ проводят в соответствии с требованиями ГОСТ 5582.

7.2 Толщину проката и профилей измеряют микрометром по ГОСТ 6507, линейные размеры — рулеткой по ГОСТ 7502, металлической линейкой по ГОСТ 427 или другими измерительными инструментами, обеспечивающими точность, установленную настоящим стандартом.

Отклонения формы листов и профилей измеряют в соответствии с ГОСТ 26877 металлической линейкой по ГОСТ 427 или другими измерительными инструментами, обеспечивающими точность, установленную настоящим стандартом.

7.3 Качество поверхности проверяют визуально без применения увеличительных приборов. При разногласиях в оценке глубины залегания дефектов руководствуются требованиями ГОСТ 5582.

7.4 Контроль толщины и ширины проката в рулонах проводят на расстоянии не менее длины одного витка от конца рулона, не менее 5 мм от кромки.

Размеры профилей проверяют согласно ГОСТ 11474.

7.5 Для испытаний на растяжение, изгиб, определение шероховатости поверхности, склонность к межкристаллитной коррозии отбирают по одной пробе от каждого контрольного рулона или профиля в состоянии поставки.

7.6 Испытание на растяжение при температуре плюс 20 °С с допустимыми отклонениями плюс 15, минус 10 °С проводят по ГОСТ 11701 на образцах с начальной расчетной длиной  $l = 5,65\sqrt{F}$  мм и шириной  $b = 20$  мм.

7.7 Испытание на изгиб — по ГОСТ 14019.

7.8 Испытание на межкристаллитную коррозию — по ГОСТ 6032, метод АМ.

7.9 Отсутствие в прокате внутренних дефектов, указанных в 5.4, обеспечивается технологией изготовления проката.

Расслоение контролируют визуально на кромках проката, профиля.

7.10 Шероховатость поверхности проверяют профилометрами, профилографами, оптическими приборами или по рабочим образцам в соответствии с требованиями ГОСТ 2789.

7.11 Для испытаний на растяжение и отсутствие склонности к межкристаллитной коррозии допускается применять статистический метод контроля по согласованной с потребителем методике предприятия-изготовителя.

## 8 Упаковка, маркировка, транспортирование и хранение

8.1 Упаковка, маркировка, транспортирование и хранение — по ГОСТ 7566.

8.2 Рулоны поставляют без подмотки бумаги между витками и без упаковки мягкими материалами. Допускается поставка рулонов с подмоткой бумаги. Масса рулона на 1 мм ширины — не менее 2,0 кг.

8.3 Профили упаковывают в пачки массой до 10 т. Требования к массе и укрупнению грузовых мест — по ГОСТ 24597 и ГОСТ 21650.

Обвязку производят упаковочной лентой по ГОСТ 3560 и ГОСТ 6009.

8.4 Маркировку наносят на металлическую карту размером 200-300 мм, которую прочно прикрепляют к упаковочной ленте на верх пачки профилей.

8.5 Прокат и профили перевозят железнодорожным транспортом в соответствии с правилами перевозки, условиями погрузки и крепления грузов, утвержденными Министерством путей сообщения, или автомобильным транспортом.

ОКС 77.140.20

В33

ОКП 09 9300 112100

Ключевые слова: прокат, профили, предельные отклонения, марки, испытания